



THERMORAY

1500 / 2400 / 3000 W

DE: Elektrischer Strahlungsheizer

Betriebsanweisung

Störungstabelle & Garantiebedingungen

NL: Elektrische terrasverwarmer

Gebruiksaanwijzing

Storingwijzer & Garantiebepalingen

GB: Electric radiant heater

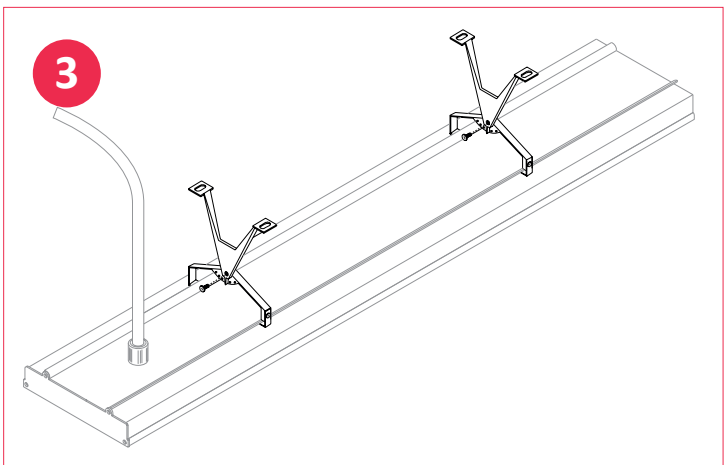
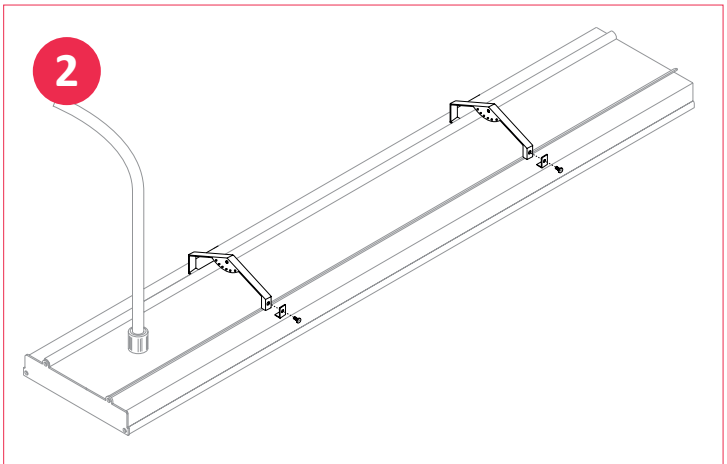
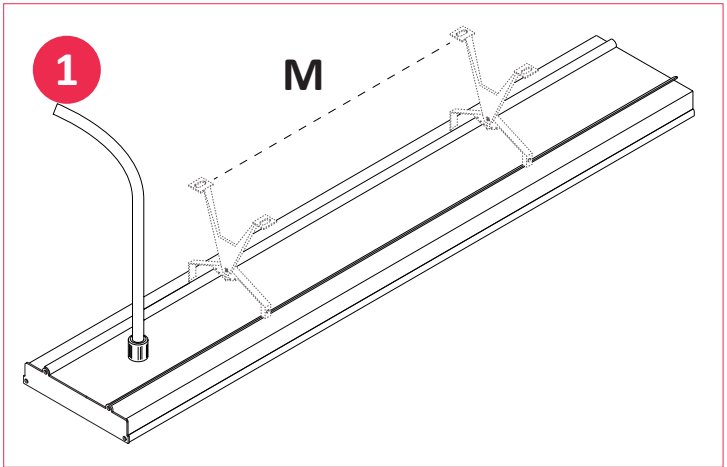
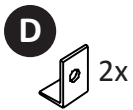
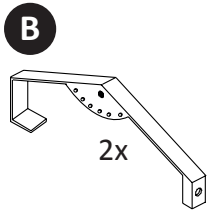
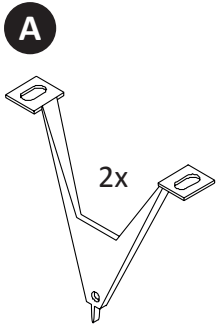
User manual

Trouble shooting & Conditions of Guarantee

F: Chauffage radiant

Instructions de montage et d'utilisation

Conditions de garantie



I GEBRUIK VAN DE HANDLEIDING

Hartelijk dank voor de aanschaf van onze Thermoray elektrische stralingsverwarmer.



Gelieve deze gebruiksaanwijzing goed te lezen alvorens het apparaat te installeren en in gebruik te nemen! Om uw eigen veiligheid en die van anderen te garanderen, raden wij u aan om deze installatie- en bedieningsinstructies voor het eerste gebruik goed door te lezen. Bewaar deze handleiding en de andere documentatie in de nabijheid van het apparaat.

Dit apparaat is geschikt voor gebruik in huishoudelijke-, commerciële- en horeca omgevingen. Het moderne ontwerp, de gebruikte materialen en het geavanceerde productieproces waarborgen de hoge kwaliteit van het product.

De installatie dient te worden uitgevoerd door daartoe gekwalificeerde personen. Alle reparatie- en onderhoudswerkzaamheden aan of in het apparaat dienen te worden uitgevoerd door een gekwalificeerd service en onderhoudsbedrijf. De lokaal geldende richtlijnen dienen hierbij altijd in acht genomen te worden!

Uitleg van de symbolen

In deze handleiding en/of op het apparaat worden de volgende symbolen gebruikt:



Staat voor de standaard veiligheidsnormen van de relevante Europese richtlijnen.



Niet opvolgen van deze waarschuwing kan het apparaat schade toerichten.
Niet opvolgen van deze waarschuwing kan u of anderen in gevaar brengen.



Geeft aan dat er spanning op het apparaat kan zijn.
Niet opvolgen van deze waarschuwing kan u en/of het apparaat schade toerichten.



Schadelijke materialen en elektrische of elektronische apparaten moeten naar een daarvoor bestemd recycle punt worden gebracht.



Schadelijke materialen en elektrische of elektronische apparaten moeten naar een daarvoor bestemd recycle punt worden gebracht.



Kinderen jonger dan 3 jaar moeten bij het apparaat weggehouden worden, tenzij zij continue onder toezicht staan.



Kinderen met een leeftijd tussen de 3 en 8 jaar mogen het apparaat alleen inschakelen als het apparaat zich in de voorgeschreven positie bevindt en er als er toezicht is of als zij gebruiksinstructies hebben ontvangen om het apparaat veilig te bedienen en zij de gevaren van het apparaat begrijpen. Kinderen met een leeftijd tussen de 3 en 8 jaar mogen het apparaat niet schoonmaken, onderhouden, instellen of de stekker in het stopcontact steken.



Het apparaat mag gebruikt worden door kinderen vanaf de leeftijd van 8 jaar en door personen met verminderde fysieke, zintuiglijke of mentale capaciteiten of met gebrek aan ervaring of kennis, indien zij onder het toezicht staan of gebruiksinstructies voor het veilig gebruik van dit toestel gekregen hebben en de mogelijke gevaren begrijpen.



Er moet op worden toegezien dat kinderen niet met het apparaat spelen. Kinderen die niet onder toezicht staan, mogen dit toestel ook niet reinigen of onderhouden.



Dit apparaat is niet uitgerust met een voorziening om de kamertemperatuur te meten of te regelen. Gebruik het apparaat dan ook niet in kleine ruimtes als zich hierin mensen bevinden die niet in staat zijn zelfstandig de ruimte te verlaten, tenzij er continu toezicht gehouden wordt.

2 MONTAGEHANDLEIDING

Milieu

Om schade tijdens transport te voorkomen, wordt het product geleverd in een stevige verpakking. Deze verpakking bestaat voor een groot deel uit herbruikbaar materiaal. Bewaar de verpakking om gebruik te maken van de mogelijkheden voor recycling.

Inleveren van het oude apparaat.

Oude apparaten mogen niet in het huisvuil! Zou het apparaat eens niet meer kunnen worden gebruikt, dan is iedere verbruiker wettelijk verplicht, oude apparaten gescheiden van het huisvuil, bijv. bij een verzamelplaats van zijn gemeente/zijn stadsdeel af te geven. Daarmee wordt gegarandeerd, dat de oude apparaten vakkundig verwerkt en negatieve uitwerkingen op het milieu vermeden worden. Daarom zijn elektrische apparaten met het links afgebeelde symbool gekenmerkt.





Dit apparaat moet geaard worden.



Aansluiting van het apparaat op het elektriciteitsnet dient te worden gedaan volgens de normen voor elektrische installaties en de lokaal geldende regels en wetten.

Gevaar door beschadigde elektriciteitskabels moet worden vermeden. Bij beschadiging moet het apparaat door de fabrikant, zijn klantenservice of een gelijkwaardig gekwalificeerde persoon worden vervangen.



Vergewis u ervan dat door toevoeging van het apparaat de gebruikte groep in uw groepenkast niet wordt overbelast. Elke aanpassing aan het product en de (interne) bedrading kan zorgen voor defecten indien deze niet wordt uitgevoerd door professionele vakmensen. De garantie is slechts geldig indien het product in zijn originele staat is en dus op geen enkele wijze is aangepast.



Het apparaat moet minimaal 210 cm boven het vloeroppervlak gemonteerd worden. Advies hoogte is 250 cm.



De achterzijde van het apparaat moet minimaal 6 cm van de wand en/of plafond geplaatst worden. Aan de zijkanten en voorkant van het apparaat moet minimaal 30 cm ruimte vrij zijn.



Plaats in een straal van 100 cm geen objecten onder het apparaat.



Zorg er te allen tijde voor dat het oppervlak van het apparaat geen contact maakt met andere objecten.



Plaats het apparaat niet onder een stopcontact.



Vergewis u ervan het apparaat ergens te plaatsen waar er geen kans is dat er eenvoudig contact gemaakt kan worden met het verwarmingsoppervlak.



Vergewis u ervan het verwarmingsoppervlak naar beneden te richten.



Bij montage aan de wand, zorg ervoor dat het apparaat minimaal 10 cm van het plafond geplaatst wordt.



Plaats geen brandbare materialen nabij het apparaat.



Leidt de elektriciteitskabel nooit langs het verwarmingsoppervlak.

Installatie

Dit apparaat dient te worden gemonteerd volgens het schema op de eerste pagina van deze gebruiksaanwijzing. Elke andere locatie kan leiden tot ernstige schade aan het apparaat.

Afbeelding 1

De meegeleverde beugels moeten op de volgende afstand van elkaar geplaatst worden:

Type	M
Thermoray 1500	60 cm
Thermoray 2400	100 cm
Thermoray 3000	120 cm

Monteer onderdeel (A) van de beugel dusdanig aan een wand of plafond dat het gewicht van het apparaat gedragen kan worden.

Afbeelding 2

Monteer onderdeel (B) van de beugel op het apparaat met de meegeleverde schroeven en meegeleverde hoekjes (C)(D).

Afbeelding 3

Bepaal de gewenste hoek van het apparaat. Monteer de onderdelen (A)(B) van de beugel aan elkaar met de meegeleverde schroeven (C).

3 GEBRUIKERSHANDLEIDING



Het verwarmingsoppervlak van het apparaat wordt zeer heet. Raak het apparaat nooit aan als deze is ingeschakeld.



Laat het apparaat na gebruik minstens 30 minuten afkoelen alvorens deze aan te raken.



Schakel het apparaat niet in als er in een straal van 100 cm objecten onder het apparaat aanwezig zijn.



Verwijder al het verpakkingsmateriaal alvorens het apparaat in te schakelen.



Mocht het apparaat te heet worden zal de thermische beveiliging automatisch inschakelen. Het apparaat dient nu eerst minimaal 30 minuten af te laten koelen alvorens deze weer ingeschakeld mag worden.

In gebruikname

Schakel het apparaat in door de stekker in het stopcontact te steken. Het led lampje op de voorzijde van het apparaat zal oplichten. Het apparaat heeft enige tijd nodig om op te warmen.

In gebruikname bij toepassing Thermoray afstandsbediening (als accessoire verkrijgbaar)

Het apparaat kan worden ingeschakeld met de afstandsbediening of met de wandregelaar. Het led lampje op de voorzijde van het apparaat zal oplichten. Het apparaat heeft enige tijd nodig om op te warmen. Voor installatie wandregelaar zie meegeleverde handleiding.



Schakel het apparaat na gebruik altijd uit.



Let op! Na uitschakeling van het apparaat gaat het led lampje uit. Dit betekent niet dat het apparaat is afgekoeld!

4

ONDERHOUD



Probeer nooit het apparaat zelf te repareren! Schakel in geval van een storing het dichtstbijzijnde service- of onderhoudsbedrijf in, of de winkel waar u het apparaat hebt gekocht.



Maak het apparaat nooit schoon terwijl deze is ingeschakeld.



Laat het apparaat na gebruik minstens 30 minuten afkoelen alvorens deze aan te raken.

Maakt het apparaat regelmatig schoon met warm water op een vochtige doek. Gebruik geen reinigingsmiddelen. Spuit niet direct met een waterslang of hoge drukspuit op het apparaat.

Het regelmatig schoonmaken is vereist om een lange levensduur van het apparaat te kunnen garanderen.

5

GARANTIEBEPALINGEN

Garantie. De rechten uit deze fabrieksgarantie zijn een aanvulling op de wettelijke rechten van de koper. De wettelijke rechten van de koper, met name ten opzichte van de verkoper, worden op geen enkele wijze door deze garantie beperkt.

Rechten. Bij een claim van rechten op grond van deze garantie moet het desbetreffende aankoopbewijs worden meegeleverd.

Inhoud. Thermoray, Nederland staat er als producent voor in dat dit product vrij is van materiaal- en productiefouten. Materiaal- en productiefouten die zich binnen de garantieperiode openbaren, geven recht op garantie. Er bestaat geen recht op garantie als de fouten het gevolg zijn van onkundige installatie, onkundige ingebruikname, onjuiste gebruikscondities of onjuist uitgevoerde onderhouds- of reparatiewerkzaamheden

Duur. De garantieperiode bedraagt 24 maanden. De garantieperiode gaat in op de dag van aankoop van het product. Verleende garantie leidt niet tot een verlenging van de garantieperiode en start ook geen nieuwe garantieperiode.

Claimen. Breng het defecte apparaat samen met het aankoopbewijs terug naar het verkooppunt. Thermoray is niet aansprakelijk voor transportschade. Thermoray bepaalt of het product gerepareerd of vervangen wordt. Het functionerende apparaat wordt vervolgens naar de koper gezonden. Vervangen onderdelen of producten worden eigendom van Thermoray. Thermoray is niet verplicht meer diensten te verlenen zoals reparatie ter plaatse, uitbouw van defecte producten, afvoer van defecte producten of installatie van gerepareerde of nieuwe producten.

Vervallen van garantie. Reparatiepogingen door de klant of door derden die daartoe niet door Thermoray zijn geautoriseerd, maken de garantie ongeldig. De garantie vervalt ook als er onderdelen in het product worden aangebracht of ermee worden verbonden, die geen originele onderdelen van Thermoray zijn.

Beperking. Aan deze garantie kunnen geen andere rechten worden ontleend dan reparatie of vervanging van het product. Deze garantie geeft geen recht op schadevergoeding, ongedaan maken van de koop, korting of compensatie voor vervolgschade. Deze garantie geldt niet voor apparaten die buiten Duitsland, België, Frankrijk, Verenigd Koninkrijk of Nederland zijn aangeschaft. De wettelijke voorschriften en de leveringsvoorwaarden van de landelijke verkooporganisatie of de importeur moeten in acht worden genomen.

6 TECHNISCHE SPECIFICATIES

	Thermoray 1500	Thermoray 2400	Thermoray 3000
Elektrische aansluiting	1/N/PE 230V	1/N/PE 230V	1/N/PE 230V
Frequentie	50 Hz	50 Hz	50 Hz
Nominaal vermogen	1500 W	2400 W	3000 W
Kabelmaat	3 x 1,5 mm ²	3 x 1,5 mm ²	3 x 1,5 mm ²
Beschermingsklasse	I	I	I
IP beschermingsklasse	IPX4	IPX4	IPX4
Afmetingen (HxBxL)	48 x 165 x 925 mm	48 x 165 x 1365 mm	48 x 165 x 1675 mm
Gewicht	4,40 kg	6,15 kg	7,45 kg

I BENUTZUNG DER ANLEITUNG

Besten Dank, dass Sie sich für unser Thermoray Elektrischer Strahlungsheizer entschieden haben.



Diese Bedienungsanleitung enthält wichtige Informationen zur Betriebsfertigstellung, zum Einschalten und Warten. Um Ihre eigene Sicherheit und die Sicherheit anderer zu gewährleisten, empfehlen wir Ihnen, sich diese Montage- und Betriebsanleitung vor der ersten Inbetriebnahme gründlich durch zu lesen. Bewahren Sie die Anleitung und die übrige Dokumentation in der Nähe des Gerätes auf.

Dieses Gerät ist für die Verwendung in Haushalten, die gewerbliche Verwendung sowie für die Verwendung im Hotel- und Gaststättengewerbe geeignet. Sein modernes Design, ausgesuchte Materialien und ein verbesserter Fertigung gewährleisten eine hohe Güte.

Die Installation sollte von qualifiziertem Personal durchgeführt werden. Alle Reparatur- und Wartungsarbeiten am Gerät, zum Beispiel Beseitigung von Kalk- und Wassersteinablagerungen, sollen ausschließlich von autorisiertem Fachpersonal durchgeführt werden. Die geltenden Vorschriften, sowie regionale Bestimmungen sind stets einzuhalten!

Erklärung der Symbole

In dieser Anleitung und/oder am Gerät werden folgende Symbole verwendet:



Entspricht grundlegenden anwendbaren Sicherheitsnormen der europäischen Richtlinien.



Nichtbeachten der damit gekennzeichneten Hinweise kann zur Gefährdung von Personen führen. Nichtbeachten der damit gekennzeichneten Hinweise kann zu Schäden am Gerät führen.



Zeigt eine vorhandene Spannung. Nichtbeachten der damit gekennzeichneten Hinweise kann zu Schäden am Gerät führen.



Gebrauchsanweisung lesen



Schadhafte und/oder zu entsorgende elektrische oder elektronische Geräte müssen an den dafür vorgesehenen Recycling-Stellen abgegeben werden.



Kinder unter 3 Jahren sind vom Gerät fernzuhalten, es sei denn, sie werden ständig beaufsichtigt.



Kinder in einem Alter zwischen 3 und 8 Jahren dürfen das Gerät nur einschalten, wenn sich das Gerät an der vorgeschriebenen Position befindet und wenn eine Aufsicht anwesend ist oder wenn die Kinder Anweisungen zur Verwendung erhalten haben, sodass sie das Gerät sicher bedienen können und die Gefahren im Zusammenhang mit dem Gerät verstehen.



Das Gerät darf von Kindern ab 8 Jahren sowie von Personen, deren physische, sensorische oder geistige Fähigkeiten sowie Mangel an Erfahrung und Kenntnissen benutzt werden, wenn sie beaufsichtigt werden oder bezüglich des sicheren Gebrauchs des Gerätes unterwiesen wurden und dass sie sich die Gefahren des Gebrauchs bewusst sind. Kinder in einem Alter zwischen 3 und 8 Jahren dürfen das Gerät niemals reinigen, warten, einstellen oder den Stecker in die Steckdose stecken.



Kinder sind zu beaufsichtigen, sodass sie nicht mit dem Gerät spielen können. Reinigung und Benutzer-Wartung dürfen nicht von Kindern ohne Beaufsichtigung durchgeführt werden.



Dieses Gerät ist nicht mit einer Vorrichtung zur Messung oder Regelung der Raumtemperatur ausgestattet. Verwenden Sie das Gerät daher nicht in kleinen Räumen, wenn sich darin Personen befinden, die nicht in der Lage sind, den Raum selbstständig zu verlassen (es sei denn, es ist eine ständige Aufsicht anwesend).

2 MONTAGEANLEITUNG

Umwelt

Um Transportschäden zu verhindern, wird das Gerät in einer soliden Verpackung geliefert. Die Verpackung besteht weitgehend aus verwertbarem Material. Benutzen Sie also die Möglichkeit zum Recyceln der Verpackung.

Entsorgung des Gerätes

Altgeräte dürfen nicht in den Hausmüll! Sollte das Gerät einmal nicht mehr benutzt werden können, so ist jeder Verbraucher gesetzlich verpflichtet, Altgeräte getrennt vom Hausmüll z. B. bei einer Sammelstelle seiner Gemeinde/seines Stadtteils abzugeben. Damit wird gewährleistet, dass die Altgeräte fachgerecht verwertet und negative Auswirkungen auf die Umwelt vermieden werden. Deshalb sind Elektrogeräte mit dem links abgebildeten Symbol gekennzeichnet.





Gerät nur mit Schutzleiter anschließen

Gefahr durch beschädigte Spannungsversorgungskabel vermeiden. Bei Beschädigung muss das Gerät vom Hersteller oder dessen Kundendienst oder gleichermassen qualifizierten Person ersetzt werden.



Stellen Sie sicher dass wegen der Zufügung des Gerätes die Elektrische Absicherung zureichend ist. Innere Änderungen des Gerätes können Probleme verursachen, indem diese Arbeit nicht von autorisiertem Fachpersonal durchgeführt wird. Die Garantie gilt nur unter der Voraussetzung, dass das Gerät in keiner Weise geändert wird, d.h. in unverändertem Zustand ist.



Der Anschluss des Gerätes an das Stromversorgungsnetz muss in Übereinstimmung mit den Standards der elektrischen Installation gemäß örtlichem Recht und Vorschriften durchgeführt werden.



Das Gerät muss mindestens 210 cm über dem Fußboden montiert werden. Die empfohlene Höhe ist 250 cm.



Die Rückseite des Geräts muss mindestens 6 cm von der Wand und/oder der Decke entfernt angebracht werden. An den Seiten und an der Vorderseite des Geräts muss mindestens 30 cm freier Raum sein.



Legen Sie in einem Strahl von 100 cm keine Gegenstände unter das Gerät.



Sorgen Sie immer dafür, dass die Oberfläche des Geräts nicht mit anderen Gegenständen in Berührung kommt.



Bringen Sie das Gerät nicht unter einer Steckdose an.



Vergewissern Sie sich, dass Sie das Gerät an einer Stelle anbringen, an der kein Risiko besteht, dass jemand ganz leicht (z. B. aus Unachtsamkeit) in Berührung mit der Heizfläche kommen kann.



Vergewissern Sie sich, dass Sie die Heizfläche nach unten richten.



Bei einer Montage an der Wand müssen Sie dafür sorgen, dass das Gerät mindestens 10 cm von der Decke entfernt angebracht wird.



Legen/Stellen Sie keine brennbaren Materialien in die Nähe des Geräts.

Installation

Das Gerät soll eingebaut werden laut der Skizze auf der ersten Seite dieser Gebrauchsanleitung. Jede andere Installationsposition kann zu ernsthaften Schäden an dem Gerät führen.

Abbildung 1

Die im Lieferumfang enthaltenen Bügel müssen in einem ausreichenden Abstand voneinander angebracht werden:

Type	M
Thermoray 1500	60 cm
Thermoray 2400	100 cm
Thermoray 3000	120 cm

Montieren Sie den Teil (A) des Bügels so an einer Wand oder Decke, dass das Gewicht des Geräts getragen werden kann.

Abbildung 2

Montieren Sie Teil (B) des Bügels mit den im Lieferumfang enthaltenen Schrauben und Winkeln (C)(D) an dem Gerät.

Abbildung 3

Bestimmen Sie den gewünschten Montagewinkel des Geräts. Befestigen Sie die Teile (A) (B) des Bügels mit den im Lieferumfang enthaltenen Schrauben (C) aneinander.



Führen Sie das Stromkabel niemals an der Heizfläche entlang.

3 GEBRAUCHSANLEITUNG



Die Heizfläche des Geräts wird sehr heiß. Berühren Sie das Gerät niemals, wenn es eingeschaltet ist.



Lassen Sie das Gerät nach der Verwendung mindestens 30 Minuten abkühlen, bevor Sie es anfassen.



Schalten Sie das Gerät nicht ein, wenn sich in einem Strahl von 100 cm Gegenstände unter dem Gerät befinden.



Entfernen Sie das gesamte Verpackungsmaterial, bevor Sie das Gerät einschalten.



Wenn das Gerät zu heiß wird, schaltet sich automatisch die Thermosicherung ein. Das Gerät muss dann zuerst mindestens 30 Minuten abkühlen, bevor es wieder eingeschaltet werden darf.

Inbetriebnahme

Schalten Sie das Gerät ein, indem Sie den Stecker in die Steckdose stecken. Die LED-Lampe auf der Vorderseite des Geräts leuchtet auf. Das Gerät benötigt eine gewisse Zeit zum Aufwärmen.

Inbetriebnahme unter Verwendung der Thermoray-Fernbedienung (als Zubehör erhältlich)

Das Gerät kann mit der Fernbedienung oder dem Wandregler eingeschaltet werden. Die LED-Lampe auf der Vorderseite des Geräts leuchtet auf. Das Gerät benötigt eine gewisse Zeit zum Aufwärmen. Informationen zur Installation des Wandreglers finden Sie in der beiliegenden Anleitung.



Schalten Sie das Gerät nach dem Gebrauch immer aus.



Bitte beachten Sie Folgendes: Nach dem Ausschalten des Geräts erlischt die LED-Lampe. Das bedeutet jedoch nicht, dass das Gerät abgekühlt ist!

4 WARTUNG



Versuchen Sie nie, Fehler des Gerätes selbstständig zu reparieren. Setzen Sie sich bitte mit dem nächsten Serviceunternehmen oder mit ihrer Verkaufsstelle in Verbindung.



Reinigen Sie das Gerät niemals, wenn es eingeschaltet ist.



Lassen Sie das Gerät nach der Verwendung mindestens 30 Minuten abkühlen, bevor Sie es anfassen.

Reinigen Sie das Gerät regelmäßig mit warmem Wasser und einem feuchten Tuch. Verwenden Sie keine Reinigungsmittel. Spritzen Sie nie direkt mit einem Wasserschlauch oder einem Hochdruckreiniger auf das Gerät.

Um eine lange Lebensdauer des Geräts garantieren zu können, ist eine regelmäßige Reinigung erforderlich.

5 GARANTIEBEDINGUNGEN

Garantie. Die Rechte aus dieser Herstellergarantie treten neben die gesetzlichen Rechte des Käufers. Die gesetzlichen Rechte des Käufers, insbesondere gegen den Verkäufer, werden durch diese Garantie in keiner Weise beschränkt.

Berechtigung. Zur Geltendmachung von Rechten aus der Garantie ist die Vorlage der entsprechenden Kaufquittung erforderlich.

Inhalt. Thermoray steht als Hersteller dafür ein, dass dieses Produkt frei von Material- und Herstellungsfehlern ist. Material- und Herstellungsfehler, die sich innerhalb der Garantiefrist zeigen, begründen die Rechte aus der Garantie. Fehler, die auf unsachgemäße Installation oder unsachgemäße Inbetriebnahme, falsche Betriebsbedingungen oder fehlerhafte Wartungs- oder Reparaturarbeiten zurückgehen, begründen nicht die Rechte aus der Garantie.

Dauer. Die Garantiefrist beträgt 24 Monate. Die Garantiefrist beginnt mit dem Tag des Kaufes des Gerätes. Erbrachte Garantieleistungen bewirken weder eine Verlängerung der Garantieperiode, noch setzen sie eine neue Garantiefrist in Lauf.

Geltendmachung. Das fehlerhafte Produkt zusammen mit der Kaufquittung an die Verkaufsstelle zurückbringen. Thermoray haftet nicht für Transportschäden. Es steht im Ermessen von Thermoray, das Gerät zu reparieren oder durch ein neues Produkt auszutauschen. Das funktionsfähige Produkt wird dem Käufer daraufhin zugesandt. Ersetzte Teile oder Produkte gehen in das Eigentum von Thermoray über. Zu weiteren Leistungen, wie etwa einer Reparatur vor Ort, einem Abbau von fehlerhaften Produkten, einem Abtransport von fehlerhaften Produkten oder einer Installation von reparierten oder neuen Produkten ist Thermoray nicht verpflichtet.

Erlöschen. Reparaturversuche, die vom Kunden oder einem Dritten, der nicht von Thermoray zur Reparatur autorisiert ist, vorgenommen werden, führen zum Erlöschen der Garantie. Das Gleiche gilt, wenn Teile in das Gerät installiert oder mit dem Produkt verbunden werden, die keine Originalteile von Thermoray sind.

Beschränkung. Diese Garantie beschränkt sich auf Nachbesserung und Nachlieferung. Diese Garantie umfasst kein Recht auf Schadensersatz, Rücktritt, Minderung oder den Ersatz von Mangelfolgeschäden. Für außerhalb Deutschlands, Belgien, Frankreich, Vereinigtes Königreich und die Niederlande erworbene Geräte gilt diese Garantie nicht. Gesetzlichen Vorschriften und Lieferbedingungen der Ländergesellschaft oder Importeure sind zu folgen.

6 TECHNISCHE DATEN

	Thermoray 1500	Thermoray 2400	Thermoray 3000
Nennspannung	1/N/PE 230V	1/N/PE 230V	1/N/PE 230V
Frequenz	50 Hz	50 Hz	50 Hz
Nennleistung	1500 W	2400 W	3000 W
Kabelmaß	3 x 1,5 mm ²	3 x 1,5 mm ²	3 x 1,5 mm ²
Schutzklasse	I	I	I
IP Schutztyp	IPX4	IPX4	IPX4
Abmessung (H x B x T)	48 x 165 x 925 mm	48 x 165 x 1365 mm	48 x 165 x 1675 mm
Gewicht	4,40 kg	6,15 kg	7,45 kg

I USE OF THE MANUAL

Thank you for selecting our Thermoray electric radiant heater.



These instructions contain important information about commissioning, operating the device and maintenance. To ensure your safety and that of others we suggest that you read these installation and operating instructions before using the device for the first time. Please keep the instructions and other documentation close to the device.

This appliance is suitable for use in household, commercial, hospitality and catering environments. Its modern design and the use of carefully selected materials and an improved manufacturing process ensure high quality.

The device should be installed by qualified persons. All repair and maintenance work on the device, for example the removal of limestone and water scale deposits, may only be carried out by duly authorised technical staff. The applicable regulations and regional requirements must always be duly observed!

Symbols

The following symbols are used in these instructions/appear on the device:



Complies with the basic safety standards set by European Directives.



Failure to observe the instructions identified by this symbol may endanger persons. Failure to observe the instructions identified by this symbol may lead to damage to the device.



Indicates a voltage that is present. Failure to observe the instructions identified by this symbol may lead to damage to the device.



Read the manual.



Faulty and/or electrical or electronic appliances that are to be disposed of must be handed in at the relevant recycling centres set up for this purpose.



Children aged under 3 years old must be kept away from the appliance, unless continuously supervised.



Children aged between 3 and 8 years old may only switch on the appliance if it is in the intended normal operating position and they are supervised, or if they have been instructed in how to operate the appliance safely and they understand the risks associated with the appliance.



This appliance can be used by children aged from 8 years and above and persons with reduced physical, sensory or mental capabilities or lack of experience and knowledge if they have been given supervision or instruction concerning use of the device in a safe way and understand the hazards involved. Children aged between 3 and 8 years old may not clean the appliance, maintain it, change settings or plug it into the power socket.



Children shall not play with the device. Cleaning and user maintenance shall not be made by children without supervision.



This device is not equipped with a device to measure or control the room temperature. Do not use this heater in small rooms when they are occupied by persons not capable of leaving the room on their own, unless constant supervision is provided.

2 MOUNTING INSTRUCTIONS

Environment

This device is delivered in sturdy packaging in order to avoid damage during transport. This packaging consists mainly of recyclable materials. We request that you dispose of the packaging accordingly for recycling purposes.

Disposal of the appliance

Old appliances must not be disposed of in your household waste! Every consumer is legally obliged to dispose of old appliances separately from their household waste and to take them, for example, to a collection point in their local community or local district. Old electrical appliances will be accepted there free of charge. This ensures that the old appliances are properly recycled and any negative impacts on the environment are avoided. This is why electrical appliances are marked with the symbol shown on the left.





Connect to a power supply with protective earth

Avoid danger from damaged power supply cables. In the event of damage, the device must be replaced by the manufacturer or its customer service department, or by an equivalently-qualified person.



Ensure that the addition of this device will not overload the fuse protection in your mains. Internal modifications to the product may cause problems if this work is not carried out by authorized and qualified technical staff. The warranty only applies if the product has not been modified in any way, i.e. subject to it being in unchanged condition.



Connection of the device to the power supply network must take place in accordance with electric installation standards and as specified by local laws and regulations.



The appliance must be installed at least 210 cm above floor level. The recommended height is 250 cm.



The rear face of the appliance must be positioned at least 6 cm from the wall and/or ceiling. A minimum of 30 cm of unobstructed space must be present in front of and at each side of the appliance.



Do not place any objects under the appliance within a radius of 100 cm.



Make sure at all times that the surface of the appliance is not in contact with other objects.



Do not position the appliance underneath a power socket.



Make sure that you place the appliance in a position where there is no risk of easily touching the heating surface.



Make sure that the heating surface points downward.



If mounted to the wall, make sure that the appliance is positioned at least 10 cm away from the ceiling.



Do not place combustible materials in the vicinity of the appliance.

Installation

The device should be installed in accordance with the drawing on the first page of the user manual. Any other installation position may result in serious damage to the device.

Figure 1

The brackets supplied with the appliance must be positioned at an adequate distance from each other:

Type	M
Thermoray 1500	60 cm
Thermoray 2400	100 cm
Thermoray 3000	120 cm

Attach part (A) of the bracket to a wall or ceiling in such a way that it can support the appliance's weight.

Figure 2

Attach part (B) of the bracket to the appliance using the screws and angle brackets supplied in the pack (C)(D).

Figure 3

Determine the desired angle for the appliance. Attach the two parts (A)(B) of the bracket to each other using the screws supplied in the pack (C).



Never route the power supply cable along the heating surface.

3 USER INSTRUCTIONS



The appliance's heating surface gets extremely hot. Never touch the appliance when it is switched on.



After use, always allow the appliance to cool down for at least 30 minutes before touching it.



Do not switch the appliance on when objects are present underneath it within a radius of 100 cm.



Remove all the packing materials before switching on the appliance.



If the appliance overheats, the thermal overload will activate automatically. The appliance must be allowed to cool down for a minimum of 30 minutes before attempting to switch it on again.

Usage

Switch on the appliance by inserting the plug into the socket. The LED indicator light on the front of the appliance illuminates. The appliance needs some time to reach operating temperature.

Usage in combination with the Thermoray remote control (available as an accessory)

The appliance can be switched on using the remote control or the wall control. The LED indicator light on the front of the appliance illuminates. The appliance needs some time to reach operating temperature. Please refer to the manual supplied with the equipment for instructions regarding installation of the wall control. Always switch off the appliance after use.



Always switch off the appliance after use.



Note! The LED indicator light extinguishes when the appliance is switched off. This does not mean that the appliance has cooled down!

4 MAINTENANCE



If faulty, never try to repair the device yourself. Please contact the nearest service specialist or the party that supplied the device originally.



Never clean the appliance when it is switched on.



After use, always allow the appliance to cool down for at least 30 minutes before touching it.

Regularly clean the appliance with warm water on a damp cloth. Do not use cleaning agents. Do not spray water directly onto the appliance using a hose or high-pressure cleaner.

Regular cleaning is required in order to guarantee a long service life.

5 WARRANTY CONDITIONS

Warranty. The rights under this manufacturer's warranty shall apply in addition to the buyer's statutory rights. This warranty shall in no way restrict the buyer's statutory rights in particular towards the seller.

Entitlement . The claiming of rights under this warranty shall be subject to the submission of the respective proof of purchase.

Content. Thermoray shall guarantee as the manufacturer that this product is free of material and manufacturing errors. Material and manufacturing errors arising during the warranty period shall justify the rights under the warranty. This warranty shall not cover errors due to improper installation or incorrect usage, incorrect operating conditions or defective maintenance or repair work.

Duration. The warranty shall be valid for 24 months. The warranty period shall commence on the day on which the product is purchased. Warranty services provided shall neither prolong the warranty period nor initiate a new warranty period.

Claims. The defective product should be sent together with the proof of purchase to the place of purchase.

Thermoray shall not be liable for transport damage. The product shall be repaired or replaced at the discretion of Thermoray. The functioning product shall then be sent to the buyer. Thermoray shall acquire ownership of replaced parts or products. Thermoray shall not be obliged to provide other services such as repair on location, dismantling of defective products, taking away defective products or installing repaired or new products.

Invalidity of warranty. Attempted repairs carried out by a customer or third party that are not authorized by Thermoray shall invalidate the warranty. The same shall apply if parts are installed in the product or connected to the product that are not original parts from Thermoray.

Restriction. This warranty shall be restricted to rectification of the defect and subsequent delivery. This warranty shall not include compensation, withdrawal from the agreement, reduction in price or any reimbursement for consequential loss due to defects.

This warranty does not apply to devices purchased outside Germany, France, Belgium, United Kingdom and Holland. The statutory provisions and delivery conditions of the national company or importers must be observed.

6 TECHNICAL SPECIFICATIONS

	Thermoray 1500	Thermoray 2400	Thermoray 3000
Nominal voltage	1/N/PE 230V	1/N/PE 230V	1/N/PE 230V
Frequency	50 Hz	50 Hz	50 Hz
Nominal capacity	1500 W	2400 W	3000 W
Cable size	3 x 1,5 mm ²	3 x 1,5 mm ²	3 x 1,5 mm ²
Protection class	I	I	I
Type of Protection	IPX4	IPX4	IPX4
Dimensions (HxWxD)	48 x 165 x 925 mm	48 x 165 x 1365 mm	48 x 165 x 1675 mm
Weight	4,40 kg	6,15 kg	7,45 kg

I UTILISATION DE LA NOTICE

Nous vous remercions pour l'achat de notre Thermoray chauffage radiant.



Ces instructions de service contiennent des informations importantes sur la mise en service, le démarrage et l'entretien. Pour votre propre sécurité et pour la sécurité d'autrui, nous vous recommandons de lire attentivement cette notice d'utilisation et de montage avant la première mise en service. Veuillez conserver la notice ainsi que les autres documents à proximité de l'appareil.

Cet appareil est destiné aux utilisations dans les environnements domestiques et commerciaux, ainsi que dans la restauration et l'hôtellerie. Sa conception moderne, les matériaux utilisés et le processus de production avancés garantissent le haut niveau de qualité du produit.

L'installation doit être effectuée par des personnes qualifiées en la matière. Tous les travaux d'entretien ou de réparation à effectuer dans ou sur l'appareil, comme le détartrage, doivent être exécutés par un service qualifié et une entreprise d'entretien. Les directives en vigueur localement doivent toujours être prises en compte!

Explication des symboles

Dans le présent manuel et/ou sur l'appareil, les symboles suivants sont utilisés:



Fait référence aux normes de sécurité standard des directives européennes pertinentes.



Ne pas respecter cet avertissement peut entraîner un danger, pour vous comme pour votre entourage. Ne pas respecter cet avertissement peut engendrer des dégâts pour l'appareil.



Indique que l'appareil peut être sous tension. Ne pas respecter cet avertissement peut être préjudiciable pour vous comme pour l'appareil.



Lire le mode d'emploi.



Les matériaux nuisibles ainsi que les appareils électriques ou électroniques doivent être amenés en un lieu de recyclage prévu à cette fin.



Les enfants de moins de trois ans doivent rester éloignés de l'appareil, sauf s'ils sont sous surveillance constante.



Les enfants de 3 à 8 ans peuvent mettre en marche l'appareil seuls si celui-ci se trouve dans la position prescrite et s'ils sont sous surveillance ou s'ils ont été informés des instructions d'utilisation pour employer l'appareil en toute sécurité et comprennent les risques liés au fonctionnement de l'appareil. Les enfants de 3 à 8 ans ne peuvent pas nettoyer, entretenir ni régler l'appareil, ni brancher la fiche dans la prise électrique.



Cet appareil peut être utilisé par des enfants de plus de 8 ans ainsi que par des personnes dont les capacités physiques, sensorielles ou mentales sont réduites, ou des personnes dénuées d'expérience ou de connaissance s'ils ont eu connaissance de l'utilisation en toute sécurité de l'appareil et s'ils ont conscience des dangers de son utilisation.



Les enfants doivent être surveillés afin qu'ils ne jouent pas avec l'appareil. Le nettoyage et la maintenance par l'utilisateur ne doivent pas être effectués par des enfants sans surveillance.



Cet appareil n'est pas équipé d'un dispositif qui permet de mesurer ou de réguler la température ambiante. Il convient donc de ne pas utiliser l'appareil dans de petites pièces s'il s'y trouve des personnes qui ne sont pas capables de quitter la pièce par elles-mêmes, sauf si elles sont sous surveillance constante.

2 NOTICE DE MONTAGE

Environnement

Pour empêcher les dommages liés au transport, l'appareil est livré dans un emballage solide. L'emballage se compose en grande partie de matériels récupérables. Utilisez également la possibilité de recyclage de l'emballage.

Éliminer l'appareil

Ne pas jeter les appareils usagés avec les ordures ménagères! Si un appareil n'est plus utilisable, le consommateur est tenu de l'éliminer séparément des ordures ménagères, de le porter par ex, au dépôt central de sa commune ou de son quartier. Cela garantit le recyclage professionnel adéquat des appareils usagers et évite les impacts négatifs sur l'environnement. C'est pourquoi les appareils portent le symbole représenté à gauche.





Cet appareil doit obligatoirement être mis à la terre.

Prévenir tout danger lié à des câbles électriques endommagés. Si un câble est endommagé, l'appareil doit être remplacé par le fabricant, son service à la clientèle ou une personne de qualification équivalente.



Assurez-vous que la protection électrique soit suffisante, du fait de l'ajout de l'appareil. Any adjustments made to the product and its wiring (internal) can cause defects if it is not performed by qualified personnel. The guarantee is only valid if the product is in its original condition without any adaptation.



Le raccordement de l'appareil au réseau d'électricité doit être effectué suivant les normes d'installation électrique et les lois et règlements en vigueur localement.



L'appareil doit être monté à 210 cm minimum au-dessus de la surface au sol. La hauteur recommandée est de 250 cm.



L'arrière de l'appareil doit être placé à 6 cm minimum de la cloison et/ou du plafond. Un espace libre de 30 cm minimum doit être conservé sur les côtés et à l'avant de l'appareil.



Ne placez aucun objet sous l'appareil dans un rayon de 100 cm.



Veillez à ce que la surface de l'appareil ne soit jamais en contact avec d'autres objets.



Ne placez pas l'appareil sous une prise électrique.



Assurez-vous de placer l'appareil à un endroit où il n'existe aucun risque de venir facilement au contact de la surface de chauffage.



Veillez à orienter vers le bas la surface de chauffage.



En cas de montage sur cloison, veillez à placer l'appareil à 10 cm minimum du plafond.



Ne placez pas de matériel inflammable à proximité de l'appareil.



Ne faites jamais passer le câble électrique le long de la surface de chauffage.

Installation

L'appareil doit être monté selon le schéma situé à la première page de cette notice d'utilisation. Toute autre position d'installation peut entraîner des dommages graves à l'appareil.

Illustration 1

Les armatures fournies doivent être placées à la distance suivante les unes des autres :

Type	M
Thermoray 1500	60 cm
Thermoray 2400	100 cm
Thermoray 3000	120 cm

Montez l'élément (A) de l'armature sur une cloison ou un plafond de manière à ce que le poids de l'appareil puisse être supporté.

Illustration 2

Montez l'élément (B) de l'armature sur l'appareil en utilisant les vis (C) fournies et les équerres de fixation (D) également fournies.

Illustration 3

Déterminez l'angle souhaité de l'appareil. Assemblez les éléments (A) et (B) de l'armature à l'aide des vis fournies (C).

3 INSTRUCTIONS D'UTILISATION



La surface de chauffage de l'appareil devient très chaude. Ne touchez jamais l'appareil lorsqu'il est en marche.



Après l'utilisation, laissez l'appareil refroidir durant au moins 30 minutes, avant de le toucher.



Ne mettez pas l'appareil en marche si des objets se trouvent sous l'appareil dans un rayon de 100 cm.



Enlevez tout le matériel d'emballage avant de mettre l'appareil en marche.



En cas de surchauffe de l'appareil, le dispositif de protection thermique s'active automatiquement. L'appareil doit alors refroidir durant 30 minutes minimum avant de pouvoir être remis en marche.

Mise en service

Pour mettre l'appareil en marche, branchez la fiche dans la prise électrique. Le témoin lumineux à LED sur l'avant de l'appareil s'allume. Il faut un peu de temps à l'appareil pour chauffer.

Mise en service en cas d'utilisation de la télécommande Thermoray (disponible en accessoire)

L'appareil peut être mis en marche au moyen de la télécommande ou du régulateur mural. Le témoin lumineux à LED sur l'avant de l'appareil s'allume. Il faut un peu de temps à l'appareil pour chauffer. Pour lire les instructions d'installation du régulateur mural, veuillez consulter le manuel d'utilisation fourni.



Éteignez toujours l'appareil après son utilisation.



Attention! Lorsque l'appareil est éteint, le témoin lumineux à LED s'éteint aussi, mais cela ne signifie pas que l'appareil est refroidi !

4 MAINTENANCE



Ne jamais essayez la réparation vous-même. En cas de panne contactez le service après-vente, une entreprise de service qualifiée ou le point de vente le plus proche.



Ne nettoyez jamais l'appareil lorsqu'il est en marche.



Après l'utilisation, laissez l'appareil refroidir durant au moins 30 minutes, avant de le toucher.

Nettoyez régulièrement l'appareil avec un chiffon humidifié à l'eau chaude. N'utilisez pas de produits de nettoyage. Ne pulvérisez pas d'eau directement sur l'appareil avec un tuyau à eau ou un appareil pulvérisateur à haute pression.

Un nettoyage régulier est requis pour prolonger la durée de vie de l'appareil.

5 CONDITIONS DE GARANTIE

Garantie. Les droits découlant de la garantie fabricant s'appliquent en sus des droits légaux de l'acheteur. Les droits légaux de l'acheteur, notamment à l'égard du vendeur, ne sont aucunement limités par la présente garantie.

Bien-fondé. Pour faire valoir les droits découlant de la garantie, la présentation de la quittance d'achat correspondante est nécessaire.

Contenu. Thermoray répond du fait que ce produit est exempt de défauts de fabrication et de matériaux. Les défauts de fabrication et de matériaux qui apparaissent pendant la période de garantie justifient les droits découlant de la garantie. Les défauts qui sont attribués à une installation incorrecte ou à une mise en service incorrecte, à de mauvaises conditions de fonctionnement ou à erreurs dans des travaux de maintenance ou de réparation ne justifient pas les droits découlant de la garantie. Les signes d'usure normale ne justifient pas non plus les droits découlant de la garantie.

Durée. La période de garantie est de 24 mois. La période de garantie commence le jour de l'achat du produit. Les prestations de garantie fournies n'entraînent aucune prolongation de la période de garantie et une nouvelle période de garantie ne commence pas à courir.

Conversion en valable. Ramener le produit défectueux ainsi que la facture d'achat au point de vente. Thermoray n'est pas responsable des dommages liés au transport. Il est à l'appréciation de Thermoray de réparer le produit ou de le remplacer par un nouveau produit. Suite à cela, l'appareil qui fonctionne sera expédié à l'acheteur. La propriété des pièces ou du produit remplacés est transférée à Thermoray. Thermoray n'est pas tenu à d'autres prestations, comme par exemple une réparation sur place, un démontage des produits défectueux, un transport des produits défectueux ou une installation des produits réparés ou des nouveaux produits.

Extinction de la garantie. Des essais de réparation qui sont effectués par le client ou par un tiers qui n'est pas autorisé par Thermoray pour effectuer une réparation, entraînent l'extinction de la garantie. Il en est de même si des pièces qui ne sont pas des pièces originales de Thermoray sont installées sur le produit ou sont raccordées au produit.

Limitation. La présente garantie se limite à une réparation ou à une livraison supplémentaire. La présente garantie n'englobe aucun droit à dommages-intérêts, aucune renonciation, aucune diminution ou aucun droit à remplacement pour dommages consécutifs à un défaut. La garantie ne s'applique pas aux appareils achetés hors de l'Allemagne, la Belgique, la France, le Royaume-Uni et les Pays-Bas. Les directives légales et les conditions de livraison de la société du pays ou de l'importateur doivent être respectées.

6 SPECIFICATIONS TECHNIQUES

	Thermoray 1500	Thermoray 2400	Thermoray 3000
Raccordement électrique	1/N/PE 230V	1/N/PE 230V	1/N/PE 230V
Fréquence	50 Hz	50 Hz	50 Hz
Puissance nominale	1500 W	2400 W	3000 W
Dimensions du câble	3 x 1,5 mm ²	3 x 1,5 mm ²	3 x 1,5 mm ²
Classe de protection	I	I	I
Classe de protection IP	IPX4	IPX4	IPX4
Dimensions (H x l x P)	48 x 165 x 925 mm	48 x 165 x 1365 mm	48 x 165 x 1675 mm
Poids	4,40 kg	6,15 kg	7,45 kg

THERMORAY

